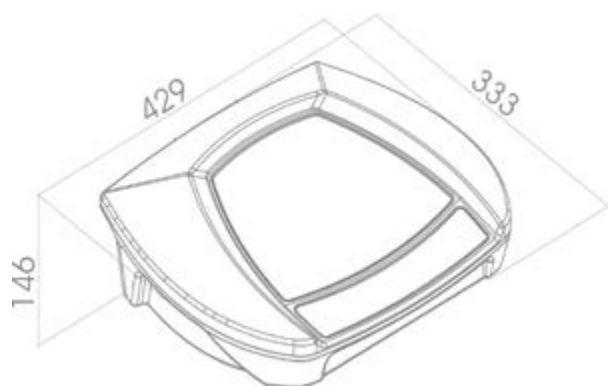


MAG3

ESPECIFICACIONES TÉCNICAS

Gabinete	ABS inyectado apto para uso hospitalario o consultorio.
Pantalla	Táctil 5"
Campo emisión	Baja frecuencia. Emisión continua o pulsante.
Alimentación	220 V (50Hz - 60Hz) 120 V (50Hz - 60Hz)
Rango de operación	240-180 VCA.
Consumo a máxima potencia	Aproximadamente 75VA
Fusibles	2x tipo Slow Blow de 1A (220V) - 2A (120V).
Emisores	Dos por equipo
Tipo solenoide	Difusor de campo magnético. En forma de electrodo plano y de túnel (opcional).
Programas preestablecidos	15
Temperatura de funcionamiento	De 15°C a 30°C
Humedad de funcionamiento	20 a 80% (HR sin condensación).
Normas	IEC 60601.1 clase I
Grado de protección contra la penetración de líquidos	IPXO.
Intensidad de flujo magnético	200 Gauss por canal independiente
Peso	6,6 kg.
Medidas en milímetros	según figura.



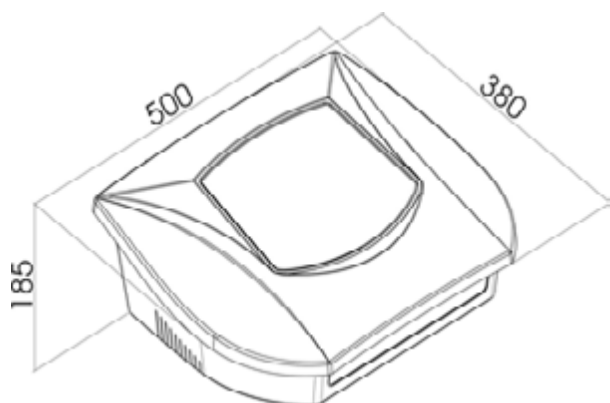
Condiciones de transporte y almacenaje

- Temperatura: entre -10°C y 70°C.
- Humedad: entre 10 a 80 % (HR sin condensación).
- Presión atmosférica: 500hPa hasta 1060hPa.

MAG3T

ESPECIFICACIONES TÉCNICAS

Gabinete	ABS inyectado apto para uso hospitalario o consultorio.
Pantalla	Táctil 7"
Circuito	Estado sólido controlado por microprocesador.
Alimentación	220 V (50Hz - 60Hz) 120 V (50Hz - 60Hz)
Rango de operación	240-180 VCA.
Consumo a máxima potencia	120W
Fusibles	2x tipo Slow Blow de 2A (220V) - 4A (120V).
Emisores	Cuatro por equipo
Tipo solenoide	Difusor de campo magnético. En forma de electrodo plano y de túnel
Programas preestablecidos	30
Temperatura de funcionamiento	De 15°C a 30°C
Humedad de funcionamiento	20 a 80% (HR sin condensación).
Normas	IEC 60601.1 clase I
Grado de protección contra la penetración de líquidos	IPXO.
Peso	9,8 kg. (equipo embalado sin túneles). 5,7 Kg. cada túnel.
Medidas en milímetros	según figura.



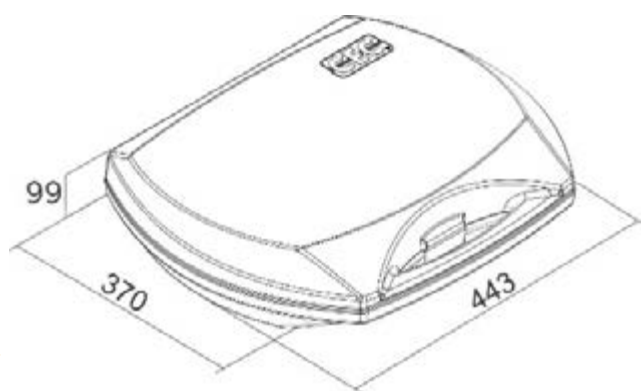
Condiciones de transporte y almacenaje

- Temperatura: entre -10°C y 70°C.
- Humedad: entre 10 a 80 % (HR sin condensación).
- Presión atmosférica: 500hPa hasta 1060hPa.

MINIMAG

ESPECIFICACIONES TÉCNICAS

Gabinete	Tipo maletín
Pantalla	LCD Gráfica 3"
Campo emitido	Baja frecuencia.
Alimentación	220 V (50Hz - 60Hz) 120 V (50Hz - 60Hz)
Rango de operación	240-180 VCA.
Consumo a máxima potencia	Aproximadamente 15VA
Intensidad	De 0 a 150 Gauss, en modo continuo y pulsátil.
Frecuencia	5Hz - 25Hz -70Hz -100Hz
Emisores	Dos planos. Tipo difusor de campo magnético.
Programas preestablecidos	8
Temperatura de funcionamiento	De 15°C a 30°C
Humedad de funcionamiento	20 a 80% (HR sin condensación).
Normas	IEC 60601.1 clase I
Clase	II, tipo BF
Grado de protección contra la penetración de líquidos	IPX0.
Peso	3,86 Kg. (embalado)
Fusibles	2x tipo Slow Blow de 500mA (220V) -1A (120V).
Medidas en milímetros	Según figura.



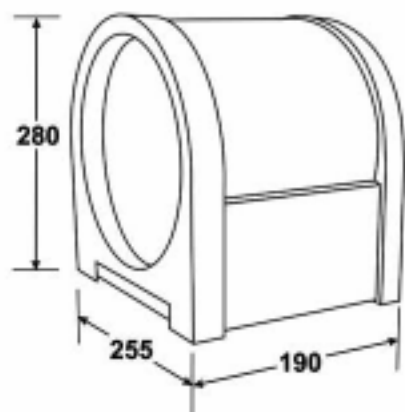
Condiciones de transporte y almacenaje

- Temperatura: entre -10°C y 70°C.
- Humedad: entre 10 a 80 % (HR sin condensación).
- Presión atmosférica: 500hPa hasta 1060hPa.

MINITUNEL

ESPECIFICACIONES TÉCNICAS

Gabinete	Tipo túnel
Display	Digital tipo timer
Campo emitido	Baja frecuencia.
Alimentación	220 V (50Hz - 60Hz) 120 V (50Hz - 60Hz)
Rango de operación	240-180 VCA.
Consumo a máxima potencia	Aproximadamente 30W
Intensidad	De 20 a 150 Gauss _{pp} , en modo continuo y pulsátil.
Temperatura de funcionamiento	De 15°C a 30°C
Humedad de funcionamiento	20 a 80% (HR sin condensación).
Normas	IEC 60601.1 clase I
Clase	I, tipo BF
Grado de protección contra la penetración de líquidos	IPX0.
Peso	5,2 Kg.
Fusibles	2x tipo Slow Blow de 1A (220V) -2A (120V).
Medidas en milímetros	Según figura.



Temperatura: entre -10°C y 70°C.
 Humedad: entre 10 a 80 % (HR sin condensación).
 Presión atmosférica: 500hPa hasta 1060hPa.